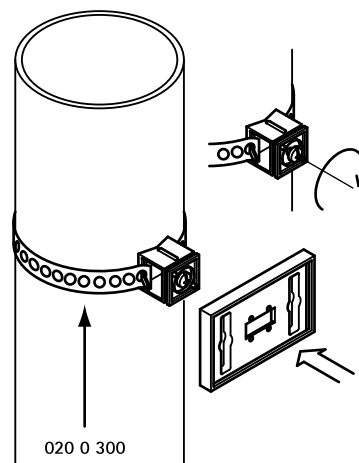


# BIS IKS-2000® Перфорированная лента

(N 30 10)



## Свойства и преимущества

- для монтажа держателя таблички IKS
- материал: нержавеющая сталь 1.4404 (AISI 316L)

Арт. №	L	Уп.мин	Уп.макс	Един. изм.
0200300	20 m	1	10	м.

